



GREMAC

Mobile Siebmaschinen



Elektrischer Antrieb, optional erhältlich: Benzin- oder Dieselaggregat

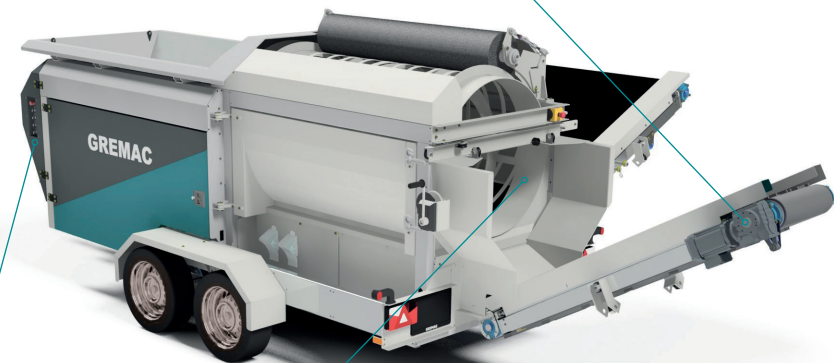
L.A.S. Lastabhängige Steuerung für ununterbrochenes Arbeiten

Feuerverzinkter Bunker, 2.300 mm breit; Aufgabehöhe 1.910 mm

PKW Anhänger: max. 3.500 kg Anhängelast

Kraftvolle Elektromotoren mit Getriebe von SEW

Leistungstark und ein echter Alleskönner in der Klasse bis 3,5 Tonnen



Kein Materialverlust durch ein einteiliges, über die gesamte Breite der Trommel laufendes Feinkornband

Maschinenrahmen und materialführende Teile aus feuerverzinktem Stahl, für ein langes Maschinenleben

Kurbelstützen für den sicheren Stand im Einsatz

Bedienpanel, optional auch mit Fernbedienung für den komfortablen Betrieb aus dem Radlader

Trommelkörper mit einfach auswechselbaren Siebmatten

Bis zu 50 m³/h Siebleistung



GREMAC

Mobile Siebmaschinen



GREMAC e1

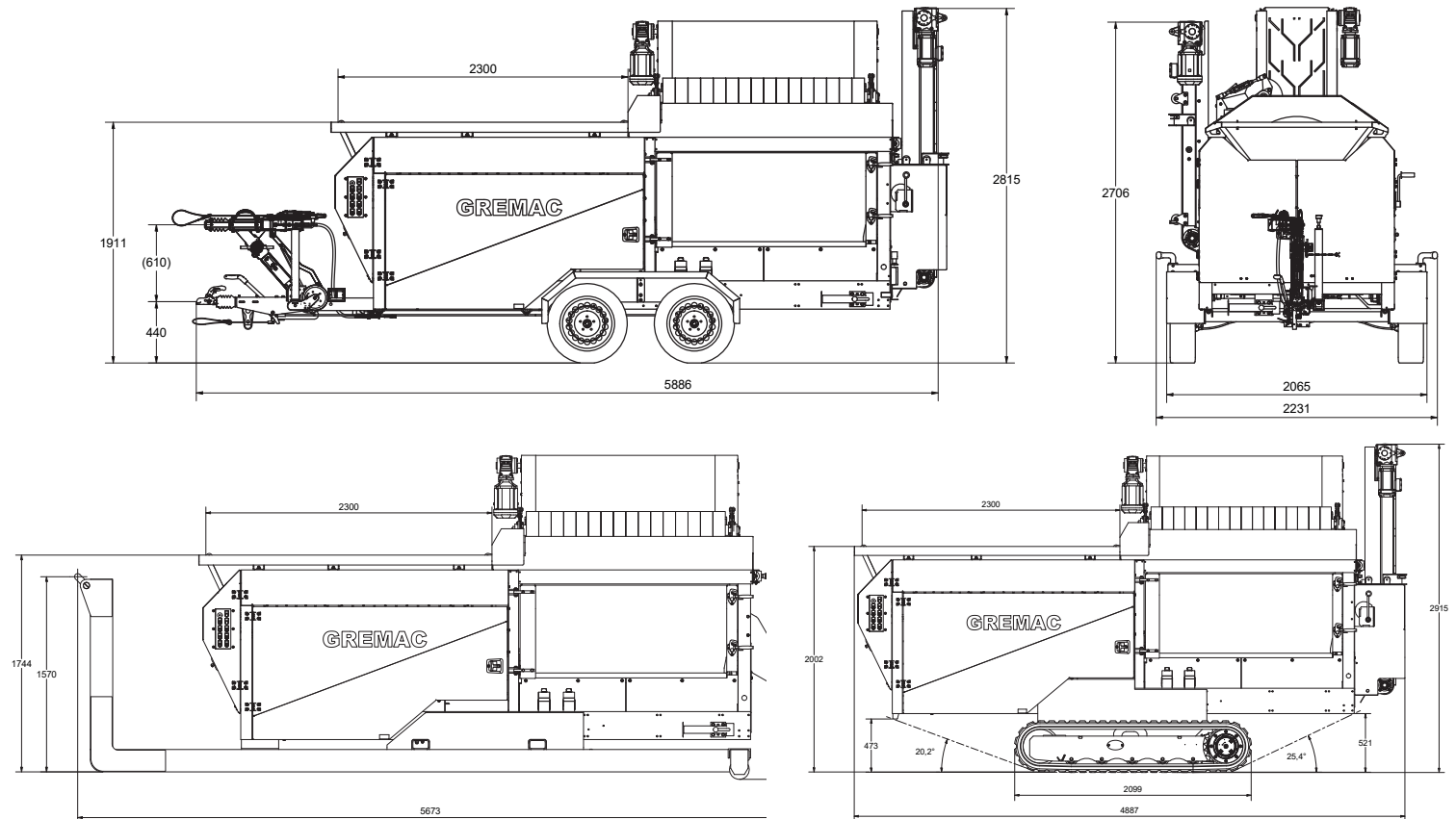
Ob Aushub, Erde, Steine, Bauschutt oder anderes siebfähiges Material – die GREMAC e1 meistert mit ihrer unvergleichlichen Flexibilität alle Aufgaben spielend einfach.

Erreicht wird diese universelle Einsatzfähigkeit durch ihren modularen Aufbau.

Heckband, Steingitter, Fernbedienung, wechselbare Siebmatten oder die Auswahl an verschiedenen Grundkonfigurationen machen die e1 in der 3,5t-Klasse zu einem wahren Alleskönner.

Einfach, robust, vielseitig – die GREMAC e1

Bis zu 50 m³/h Siebleistung



Kontakt

GREMAC OHG
Twiestweg 5
26209 Hatten | Deutschland
Tel.: +49 (0)4482 9 74 01 00
info@gremac.de

Technische Daten

Trommellänge: 2.000 mm
Durchmesser: 1.000 mm
Siebfläche: 6,2 m²
Maschenweite: 2 - 50 mm
Antrieb: Elektrisch, optional Generator (Benzin/Diesel)

Bunker: 1,3 m³
Gewicht: 2.650 kg - max. 3.500 kg
Zugvorrichtung: Kugelkopf, Zugöse (40/50 mm)
Versorgungsspannung: 380 - 420 V / CEE-16A

www.gremac.de

Robust, feuerverzinkt & Made in Germany

#einfachsieben