



TYRON hybrid

HAAS Hybridtechnologie
Der mobile, elektrische Vorbrecher



TYRON hybrid

Der Vorbrecher mit dem Wikinger, der HAAS TYRON, ist bekannt für hohe Durchsatzleistungen, überdurchschnittliche Zuverlässigkeit und Flexibilität! Die neue hybrid-Version des Vorbrechers ist eine mobile, elektrische Ausführung. Dieser TYRON verbindet den Komfort einer Mobilmaschine mit der Energieeffizienz einer stationären Anlage.

HAAS Trackingportal

Maschinendaten und Betriebszustände übersichtlich im Blick.



HAAS Power Upgrade

Verstärktes Hydrauliksystem, 30 % mehr Kraft und Durchsatz!



Förderband für Materialaustrag

- 1.400 mm breit
- indiv. Abwurfhöhe bis zu 5.100 mm
- mit Stahleinlage oder MOR Fördergurt
- Bandgeschwindigkeit einstellbar
- durchgängiges Knickband
- verstellbarer Neigungswinkel
- mit Edelstahlkopftrommel (für Magneteinsatz)



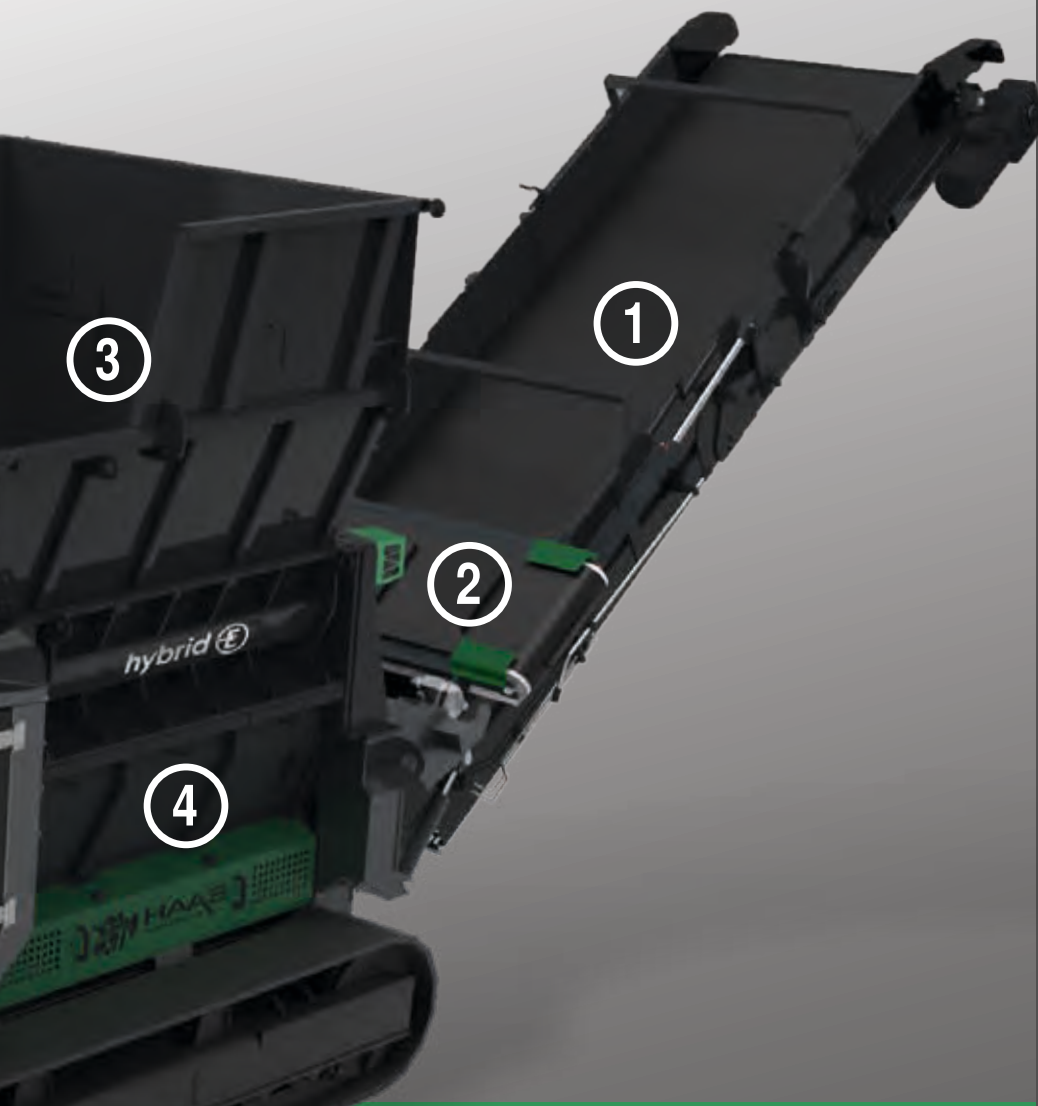
Leistungstarker Überbandmagnet

- Hydraulisch höhenverstellbar
- Neigung zusätzlich manuell verstellbar
- extra starker Neodym-Magnet verfügbar



Staubminimierung

- Wasserbedüsung zur Minimierung der Staubemissionen in den Bereichen:
 - Aufgabetrichter
 - Austragsförderer
 - Materialabwurf



STARK & EFFIZIENT:

- Keine Abgasemissionen im Betrieb
- Minimaler Wartungsaufwand
- Beachtliche CO₂-Reduzierung
- Geringe Energiekosten
- Hohe Energieeffizienz



Wartungsfreundlicher Zerkleinerungsraum

- weit öffnende Seitenklappen
- einfachster Zugang
- höchster Arbeitsschutz durch Schlüsseltransfersystem



Effizienter Antrieb

- 280 kW Elektromotor
- 43 kW Dieselgenerator zur Steuerung der Mobilität
- integrierter Schallschutz
- FU-Wendelüfter
- Ampelsystem für Betriebszustand
- Feuerlöschsystem



Großzügiger Aufgabebereich

- Kipptrichter mit lastabhängiger Steuerung
- erweiterter Aufgabebereich durch zusätzliche Trichtererhöhung



Funkfernbedienung

- Automatik starten/stoppen
- Maschine verfahren
- Magnethöhenverstellung
- Reversieren der Zerkleinerungswellen
- Kippmulde betätigen
- Aktivieren der Not-Halt Funktion



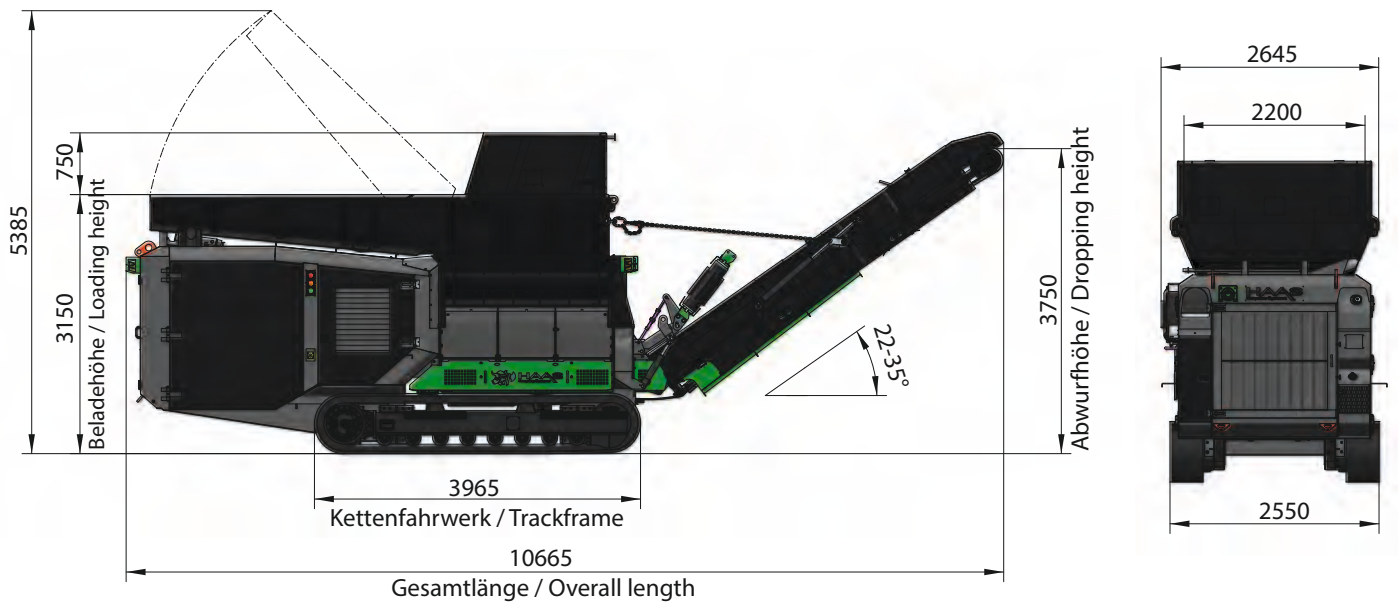
Leitungs-Anschluss-System

- Bequem kann der TYRON mit dem Stromnetz verbunden werden.



Multifunktionale Steuerung

- Steuern und Auslesen der Maschinendaten
- Konfiguration dynamischer Zerkleinerungsprogramme
- Ein-/ Ausgangstest elektr. Abnehmer
- alle Sprachen verfügbar
- Diagnose via HAAS Trackingportal
- WLAN-Modul (Maschinendaten auf Tablet/Smartphone)



Müheless bis zu 100 t/h Durchsatz



MSW Siedlungsabfall



Haushaltsabfall



Matratzen



Papierrollen



Bau & Abbruch (C&D)



Gewerbeabfall



Industrieabfall



Spermmüll



Bahnschwellen



Paletten



Grünschnitt



Aluminium



Altholz



Kabeltrommeln



Wurzeln



PVC-Profile